

# VALVOLE UNIDIREZIONALI A CARTUCCIA TIPO FT267/5

Regolano ed eventualmente escludono il flusso in una direzione consentendo il ritorno libero in quella opposta.

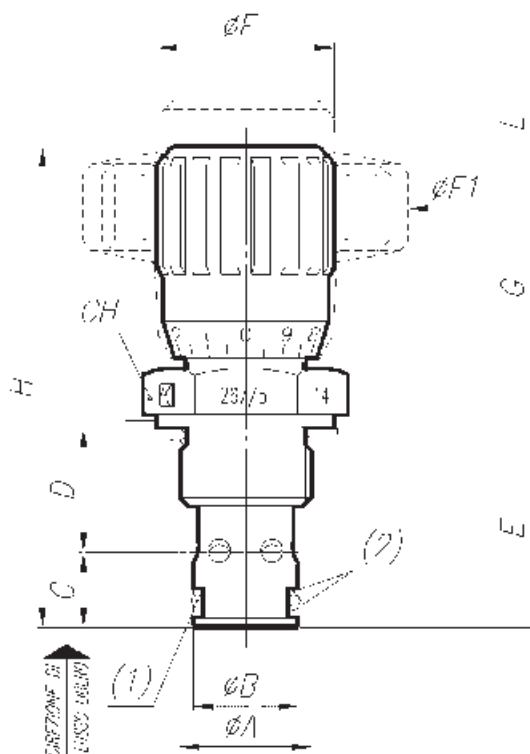
- Valvola di non ritorno tarata a 0,35 bar

## A richiesta

- Versione in AISI 316 codice FT 2267/5
- Vengono equipaggiate di guarnizioni in Viton (V)
- Manopola in ABS (mp)

## MATERIALI

|                       |                             |
|-----------------------|-----------------------------|
| Corpo                 | 9 S Mn Pb 23 - UNI 5105     |
| Spillo                | 38 Ni Cr Mo4 - UNI EN 10083 |
| OR                    | Miscela nitrilica           |
| Anelli antiestrusione | PTFE                        |
| Valvola ritegno       | 38 Ni Cr Mo4 - UNI EN 10083 |
| Molla                 | C72 - UNI 3545              |
| Manopola              | GD Al Si 12 - UNI 5706      |
| Manopola (mp)         | ABS                         |



## ESEMPIO PER L'ORDINAZIONE

|                 | Codice    | Tipo | Guarnizion<br>e Viton | Manopola<br>in plastica |
|-----------------|-----------|------|-----------------------|-------------------------|
| Acciaio         | FT 267/5  | 38   | V                     | mp                      |
| Acciaio<br>inox | FT 2267/5 | 12   | -                     | mp                      |

## DIMENSIONI

| Tipo | ØA<br>UNI 4534 | ØB | C    | D    | E    | ØF | ØF1 | G    | H     | L  | CH | Peso kg |
|------|----------------|----|------|------|------|----|-----|------|-------|----|----|---------|
| 14   | M20x1,5        | 16 | 11,5 | 19   | 30,5 | 27 | 50  | 43   | 73,5  | 4  | 27 | 0,130   |
| 38   | M27x2          | 19 | 14   | 26   | 40   | 33 | 49  | 52,5 | 92,5  | 6  | 32 | 0,250   |
| 12   | M33x2          | 27 | 17   | 27,5 | 44,5 | 38 | 60  | 60   | 104,5 | 7  | 41 | 0,340   |
| 34   | M42x2          | 35 | 19,5 | 33   | 52,5 | 47 | 70  | 69,5 | 122   | 8  | 50 | 0,620   |
| 100  | M52x2          | 45 | 22,5 | 42   | 64,5 | 58 | 120 | 85   | 149,5 | 12 | 60 | 1,632   |

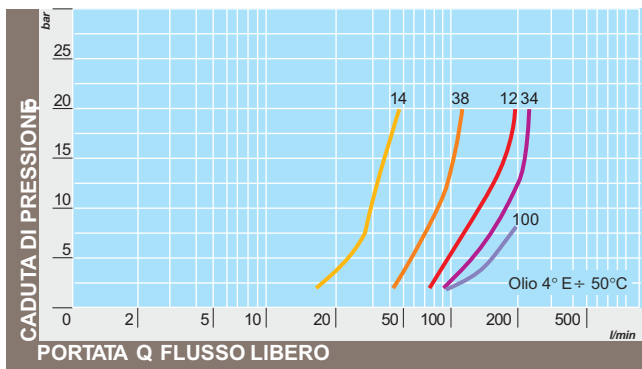
## DATI TECNICI

| Tipo | Sezione di<br>passaggio cm <sup>2</sup> | Pressione max<br>esercizio bar | Minima<br>pressione<br>scoppio bar | Temperatura<br>di esercizio °C | Grado<br>di filtrazione<br>µm assoluti |
|------|---|--------------------------------|------------------------------------|--------------------------------|--|
| 14   | 0,07                                    | 320                            | 1300                               | -20°/+100°                     | 25                                     |
| 38   | 0,15                                    | 320                            | 1300                               | -20°/+100°                     | 25                                     |
| 12   | 0,37                                    | 320                            | 1300                               | -20°/+100°                     | 25                                     |
| 34   | 1,56                                    | 320                            | 1300                               | -20°/+100°                     | 25                                     |
| 100  | 3,80                                    | 320                            | 1300                               | -20°/+100°                     | 25                                     |

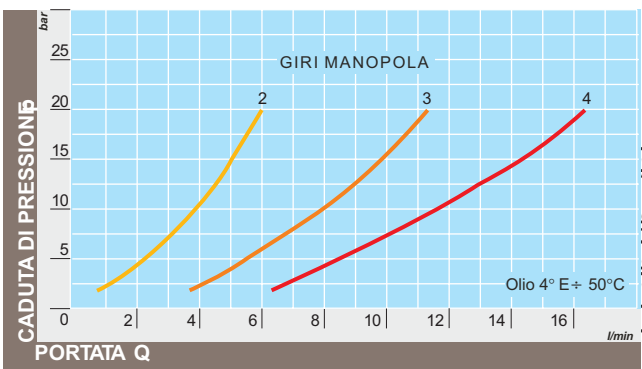
# VALVOLE UNIDIREZIONALI A CARTUCCIA TIPO FT267/5

## CURVE DI PORTATA

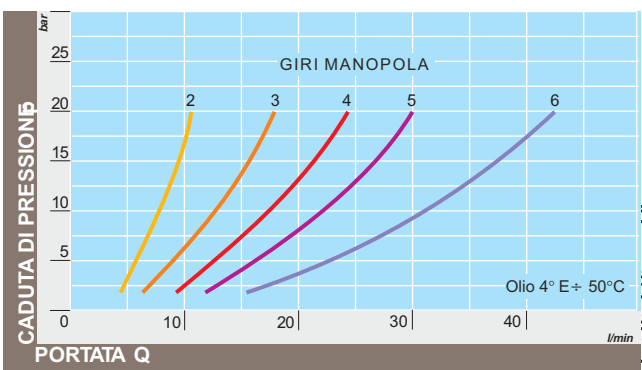
FT 267/5



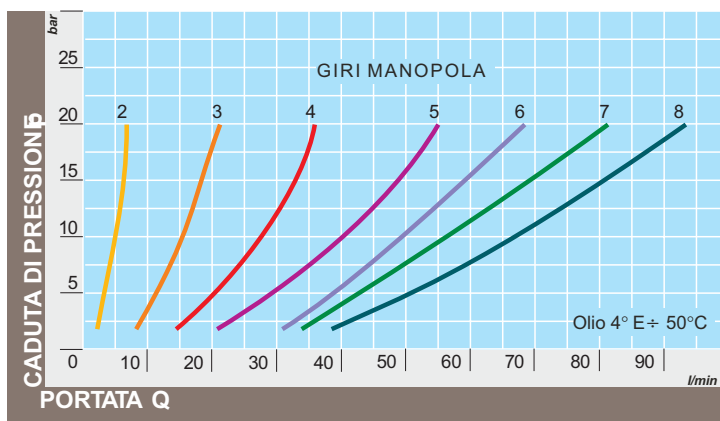
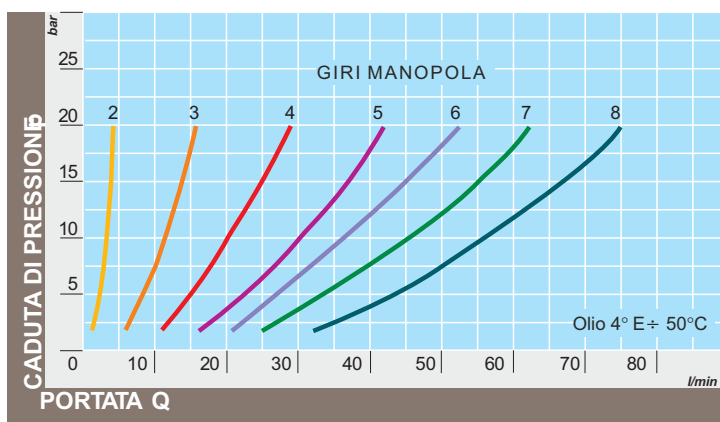
FT 267/5 - 14



FT 267/5 - 38



FT 267/5 - 12



FT 267/5 - 100

